



Tripods for lightweight masts

Treppiedi per colonne leggere

EN

The telescopic mast models STAR, ENTRY, SUPER ENTRY, PRIMO, SUPER PRIMO and MAXI PRIMO can be easily and quickly erected, on every type of ground when fitted with the patented Fireco Tripod. The tripod is supplied with three adjustable feet which will correct differences in ground levels for up to 15°.

The tripod body is made of light anodized alloy providing a light weight and corrosion free solution.

It is compact when closed and can be easily transported or carried on vehicles.

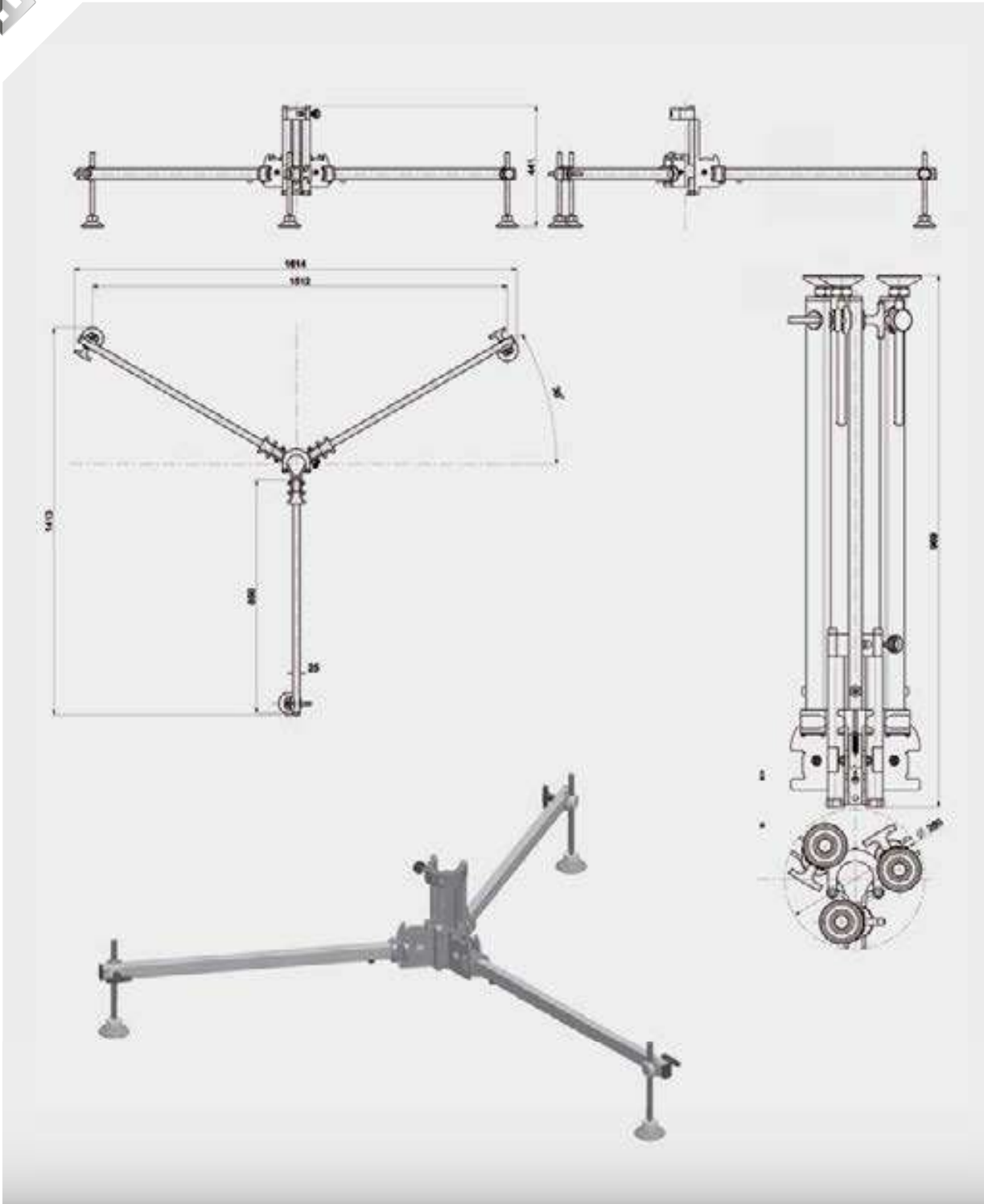
Different transportation bags are available (please see page 53).

IT

Le colonne leggere STAR, ENTRY, SUPER ENTRY, PRIMO, SUPER PRIMO e MAXI PRIMO possono essere facilmente e velocemente utilizzate su ogni tipo di terreno se montate su un treppiede brevettato Fireco. Il treppiede ha tre piedi regolabili che possono correggere le irregolarità del terreno fino a 15°.

Il corpo del treppiede è realizzato in lega leggera anodizzata, questo permette al prodotto di avere un peso ridotto ed essere libero dalla corrosione. Il treppiede è compatto quando chiuso e può essere facilmente trasportato. Diverse borse di trasporto sono disponibili (si veda a pagina 53).

TECHNICAL LAYOUT
LAYOUT TECNICO





TRIPODS FOR MASTS Ø66 | *TREPIEDI PER COLONNE Ø66*

TP.35301

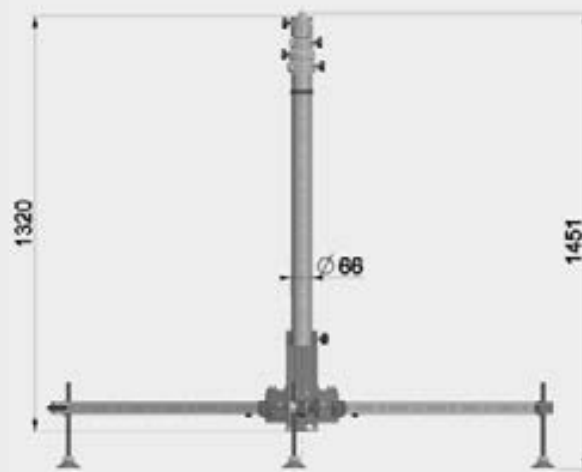
Tripod with leg length 850 mm
Treppiede con lunghezza gamba 850 mm

TP.35302

Tripod with leg length 1.100 mm
Treppiede con lunghezza gamba 1.100 mm

TP.35303

Tripod with leg length 1.500 mm
Treppiede con lunghezza gamba 1.500 mm



Leg length 850 mm
Lunghezza gamba 850 mm

**TRIPODS FOR MASTS Ø80
*TREPIEDI PER COLONNE Ø80***

TP.35306

Tripod with leg length 850 mm
Treppiede con lunghezza gamba 850 mm

TP.35307

Tripod with leg length 1.100 mm
Treppiede con lunghezza gamba 1.100 mm

TP.35308

Tripod with leg length 1.500 mm
Treppiede con lunghezza gamba 1.500 mm

TP.35309

Tripod with leg length 2.000 mm
Treppiede con lunghezza gamba 2.000 mm

**TRIPODS FOR MASTS Ø101
*TREPIEDI PER COLONNE Ø101***

TP.35311

Tripod with leg length 1.100 mm
Treppiede con lunghezza gamba 1.100 mm

TP.35312

Tripod with leg length 1.500 mm
Treppiede con lunghezza gamba 1.500 mm

TP.35314

Tripod with leg length 2.000 mm
Treppiede con lunghezza gamba 2.000 mm

Accessories for Tripods

Accessori per treppiedi



SET OF THREE STABILIZER FEET SET DI TRE PIEDINI STABILIZZATORI

TP.35410

Aluminium stabilizer feet Ø80
Piedini stabilizzatori in alluminio Ø80

TP.35411

Aluminium stabilizer feet Ø150
Piedini stabilizzatori in alluminio Ø150

TP.35412

Aluminium stabilizer feet Ø250
Piedini stabilizzatori in alluminio Ø250



PK.30731

Picket for tripod stabilizer foot
Picchetto per piedini stabilizzatori



TP.35421

Tripod foot bar with eyelet for rope attachment
Attacco per funi su stelo per piedini treppiede





CARRYING BAGS
BORSE PER TRASPORTO



TP.35401

Green bag for tripod length 1450mm
Borsa verde per treppiede - lunghezza 1450mm

TP.35403

Black bag in Nylon for mast and tripod length 1800mm
Borsa nera in nylon per colonna con treppiede - lunghezza 1800mm

TP. 35405

Green bag in Nylon for tripod and mast length 1800mm
Borsa verde in nylon per colonna con treppiede - lunghezza 1800mm

TP. 35402

Green bag in Nylon for mast and tripod length 2000mm
Borsa verde in nylon per colonna con treppiede - lunghezza 2000mm

TP. 35407

Black PVC bag for mast and tripod length 2100mm
Borsa nera in PVC per colonna con treppiede - lunghezza 2100mm

TP. 35506

Green bag for mast and tripod length 2500mm
Borsa verde per colonna con treppiede - lunghezza 2500mm

TP.35406

Black PVC bag for mast and tripod length 3000mm
Borsa nera in PVC per colonna con treppiede - lunghezza 3000mm

TP.35404

Black PVC bag for tripod and mast accessories - 500x3000mm
*Borsa nera in PVC per treppiede e accessori
dimensioni 500x3000mm*

TP.35500

Military green bag IN NYLON for pickets and ropes - 900mm
*Borsa verde militare in nylon per picchetti e funi
lunghezza 900mm*

Bipods

Bipiede

For the lightweights masts there are also available BIPODS, used for stabilizing the unit when it's mounted to another structure, like a generating set.

Per le colonne manuali sono disponibili anche bipiedi, utilizzati per stabilizzare l'unità quando è montata a un'altra struttura, come ad esempio un generatore.

TP.35501

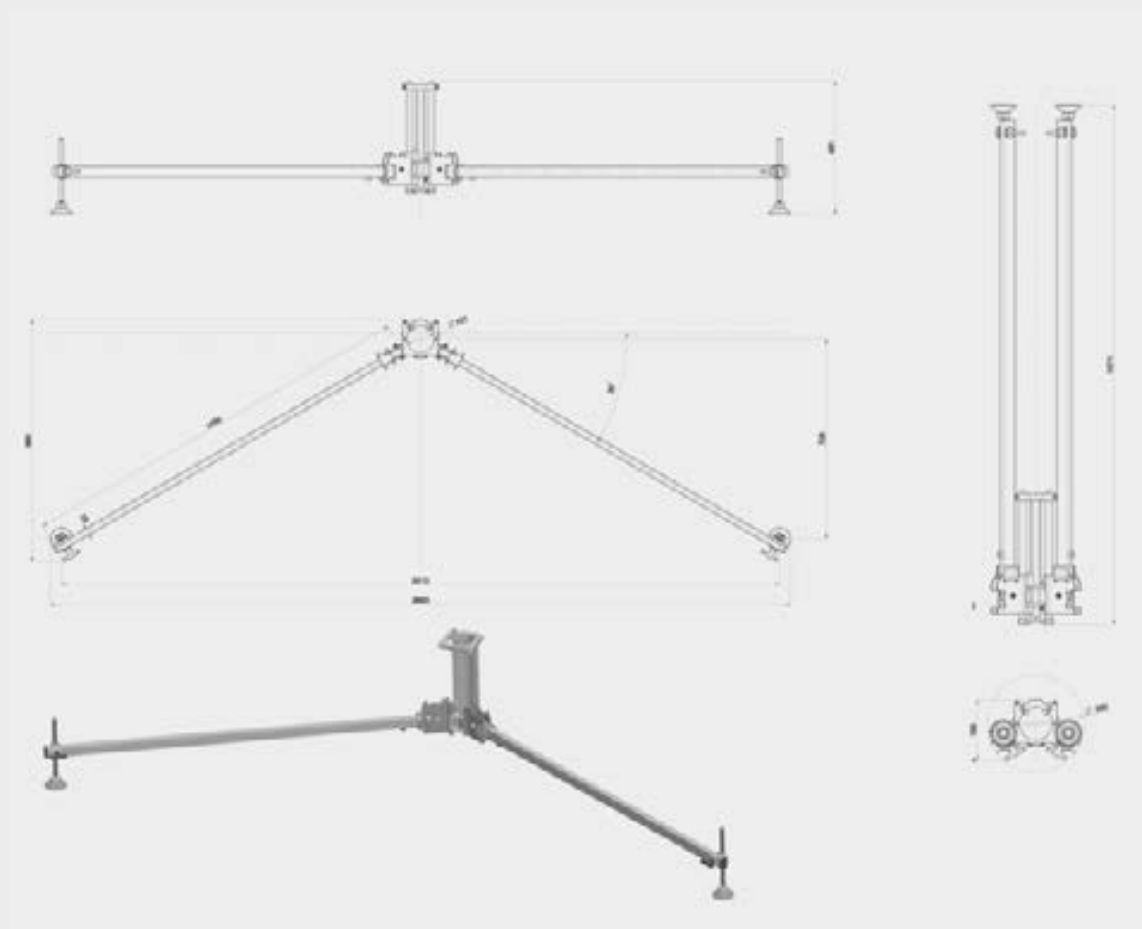
Bipod for mast Ø66 with leg length 850mm / *Bipiede per colonna Ø66 con lunghezza gamba 850mm*

TP.35502

Bipod for mast Ø80 with leg length 1.100mm / *Bipiede per colonna Ø80 con lunghezza gamba 1.100mm*

TP.35503

Bipod for mast Ø101 with leg length 1.500mm / *Bipiede per colonna Ø101 con lunghezza gamba 1.500mm*





TRIPOD MODULAR STRUCTURE IN CORROSION RESISTANT METALLIC MATERIAL FOR MAST MAXI PRIMO Ø101mm

TREPPIEDE IN STRUTTURA METALLICA SCOMPONIBILE PER COLONNE MAXI PRIMO Ø101mm

The Maxi Primo mast can be equipped with a tripod made in corrosion resistant metallic material, which has a modular structure.

La colonna Maxi Primo può essere equipaggiata con un treppiede in struttura metallica scomponibile.

Code for ordering / *Codice per ordinare* **TP.35322**

ACCESSORIES FOR MODULAR TRIPOD

ACCESSORI PER TREPPIEDE MODULARE

QP.35305 (A)

Set of steps for masts with retracted height until 2500mm

Set di scalini per colonne

con altezza chiusa fino a 2500mm

QP.35306 (A)

Set of steps for masts with retracted height over 2500mm

Set di scalini per colonne

con altezza chiusa oltre 2500mm

QP.35307 (B)

Reinforcement bars

Barre di rinforzo

QP.35309 (C)

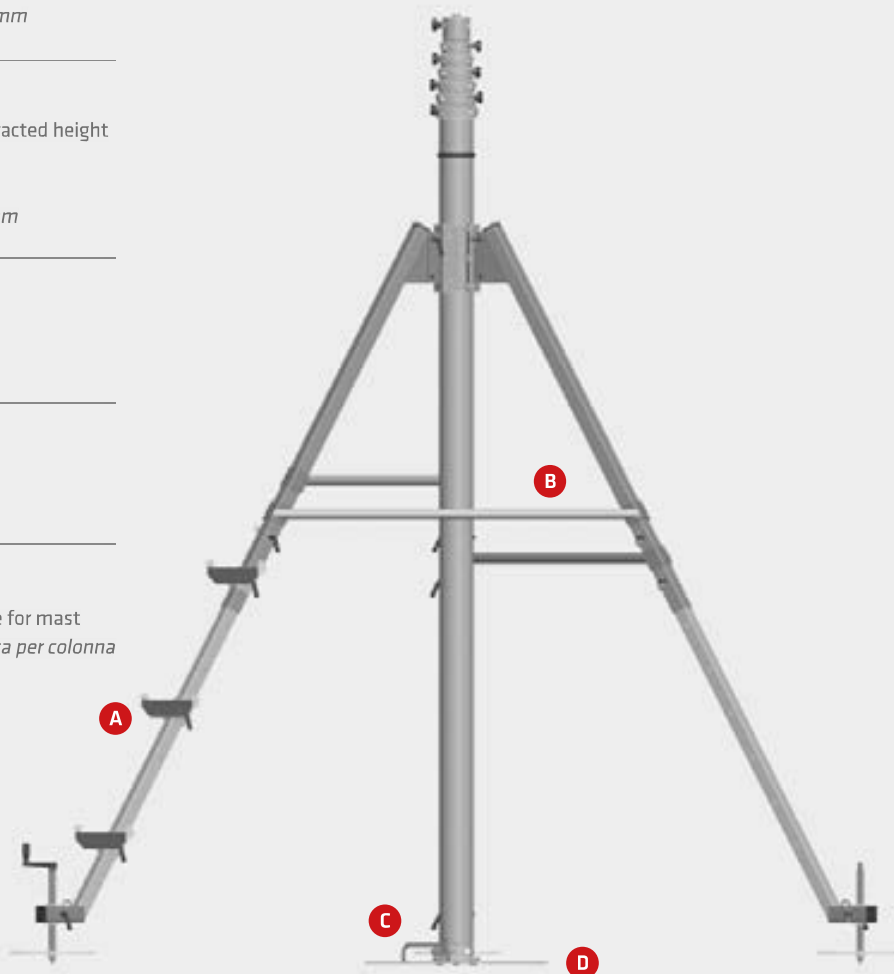
Lower plate for mast

Piastra inferiore per colonna

QP.35311 (D)

Lower plate with spherical base for mast

Piastra inferiore con base sferica per colonna





Tripods and four-legs assembly

Treppiedi e quadripiedi

EN IT

TRIPODS

The tripods in modular structure are available for masts Standard Ø115, Heavy Ø152, Super Heavy Ø200 and Giant Ø250mm.

4-LEGS ASSEMBLY

The 4-legs assembly in modular structure are available for masts Standard Ø115, Heavy Ø152, Super Heavy Ø200 and Giant Ø250mm.

TREPIEDI

I treppiedi in struttura modulare sono disponibili per le colonne Standard Ø115, Heavy Ø152, Super Heavy Ø200 e Giant Ø250mm.

QUADRIPIEDI

I quadripiedi in struttura modulare sono disponibili per le colonne Standard Ø115, Heavy Ø152, Super Heavy Ø200 e Giant Ø250mm.

Tripods and four-legs assembly

Treppiedi e quadripiedi

TRIPODS / TREPPIEDI

Mast Ø115

TP.35323 = Tripod in modular structure in corrosion resistant metallic material
Treppiede in struttura modulare in materiale metallico anticorrosivo

Mast Ø152

TP.35324.1 = Tripod in modular structure in corrosion resistant metallic material for masts with retracted height until 2000mm
Treppiede in struttura modulare in materiale metallico anticorrosivo per colonne con altezza chiusa fino a 2000mm

TP.35324.2 = until/ fino a 2500mm

TP.35324.3 = until/ fino a 3000mm

TP.35324.4 = until/ fino a 3500mm

TP.35324.5 = over/ superiore a 3500mm

Mast Ø200

TP.35325.1 = Tripod in modular structure in corrosion resistant metallic material for masts with retracted height until 2000mm
Treppiede in struttura modulare in materiale metallico anticorrosivo per colonne con altezza chiusa fino a 2000mm

TP.35325.2 = until/ fino a 2500mm

TP.35325.3 = until/ fino a 3000mm

TP.35325.4 = until/ fino a 3500mm

TP.35325.5 = over/ superiore a 3500mm

4-LEGS ASSEMBLY / QUADRIPIEDI

Mast Ø115

QP.35302.1 = 4-legs assembly in modular structure in corrosion resistant metallic material for masts with retracted height until 2000mm
Quadripiede in struttura modulare in materiale metallico anticorrosivo per colonne con altezza chiusa fino a 2000mm

QP.35302.2 = until/ fino a 2500mm

QP.35302.3 = until/ fino a 3000mm

Mast Ø152

QP.35303.1 = 4-legs assembly in modular structure in corrosion resistant metallic material for masts with retracted height until 2000mm
Quadripiede in struttura modulare in materiale metallico anticorrosivo per colonne con altezza chiusa fino a 2000mm

QP.35303.2 = until/ fino a 2500mm

QP.35303.3 = until/ fino a 3000mm

QP.35303.4 = until/ fino a 3500mm

QP.35303.5 = over/ superiore a 3500mm

Mast Ø200

QP.35304.1 = 4-legs assembly in modular structure in corrosion resistant metallic material for masts with retracted height until 2000mm
Quadripiede in struttura modulare in materiale metallico anticorrosivo per colonne con altezza chiusa fino a 2000mm

QP.35304.2 = until/ fino a 2500mm

QP.35304.3 = until/ fino a 3000mm

QP.35304.4 = until/ fino a 3500mm

QP.35304.5 = over/ superiore a 3500mm

Mast Ø250

QP.35325.1 = 4-legs assembly in modular structure in corrosion resistant metallic material for masts with retracted height until 2000mm
Quadripiede in struttura modulare in materiale metallico anticorrosivo per colonne con altezza chiusa fino a 2000mm

QP.35325.2 = until/ fino a 2500mm

QP.35325.3 = until/ fino a 3000mm

QP.35325.4 = until/ fino a 3500mm

QP.35325.5 = over/ superiore a 3500mm



ACCESSORIES FOR MODULAR TRIPOD AND 4-LEGS ASSEMBLY
ACCESSORI PER TREMPIEDE E QUADRIPIEDE MODULARE

QP.35305 (A)

Set of steps in order to climb on top of the assembly, for masts with retracted height until 2500mm
Set di gradini per salire sul treppiede/quadripiede per colonne con altezza chiusa fino a 2500mm

QP.35306 (A)

Set of steps in order to climb on top of the assembly, for masts with retracted height over 2500mm
Set di gradini per salire sul treppiede/quadripiede per colonne con altezza chiusa superiore a 2500mm

QP.35307 (B)

Reinforcement bars for masts $\varnothing 115$ and $\varnothing 152$
Barre di rinforzo per colonne $\varnothing 115$ e $\varnothing 152$

QP.35308 (B)

Reinforcement bars for masts $\varnothing 200$ and $\varnothing 250$
Barre di rinforzo per colonne $\varnothing 200$ e $\varnothing 250$

QP.35310 (C)

Lower plate for mast
Piastra inferiore per colonne

QP.35312 (D)

Lower plate with spherical base for mast $\varnothing 115$
Piastra inferiore con base sferica per colonne $\varnothing 115$

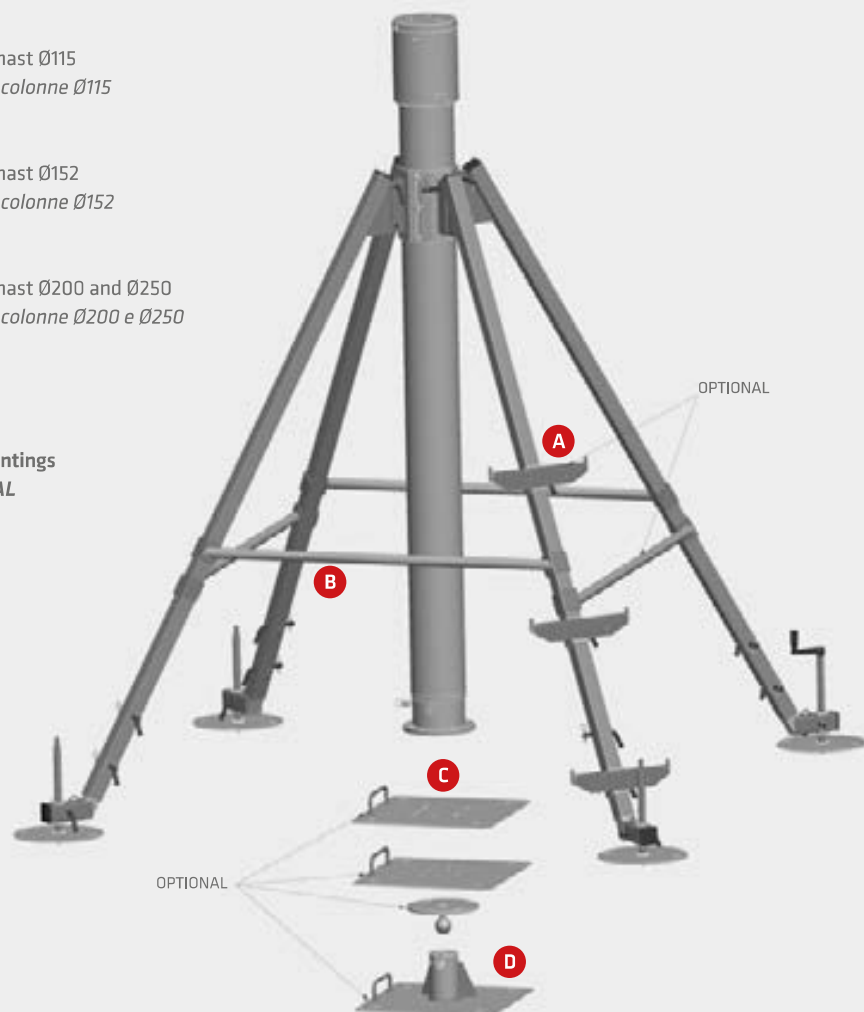
QP.35313 (D)

Lower plate with spherical base for mast $\varnothing 152$
Piastra inferiore con base sferica per colonne $\varnothing 152$

QP.35314 (D)

Lower plate with spherical base for mast $\varnothing 200$ and $\varnothing 250$
Piastra inferiore con base sferica per colonne $\varnothing 200$ e $\varnothing 250$

Available also in different colour paintings
Disponibili anche in diversi colori RAL



GALLERY FOR TRIPODS AND FOUR-LEGS ASSEMBLY

GALLERIA PER TREPPIEDI E QUADRIPIEDI



